



## Дачный дом серия "ДСН" 3.5×3 с навесом 1,5м.

Размеры проекта

3.5 × 3 / 8.7 м<sup>2</sup>

Цена

**239 259 ₹**

### Брус



45 мм



65 мм  
+ 56 613 ₹

### Сборка домокомплекта

Сборка не требуется

Требуется сборка  
+ 59 815 ₹

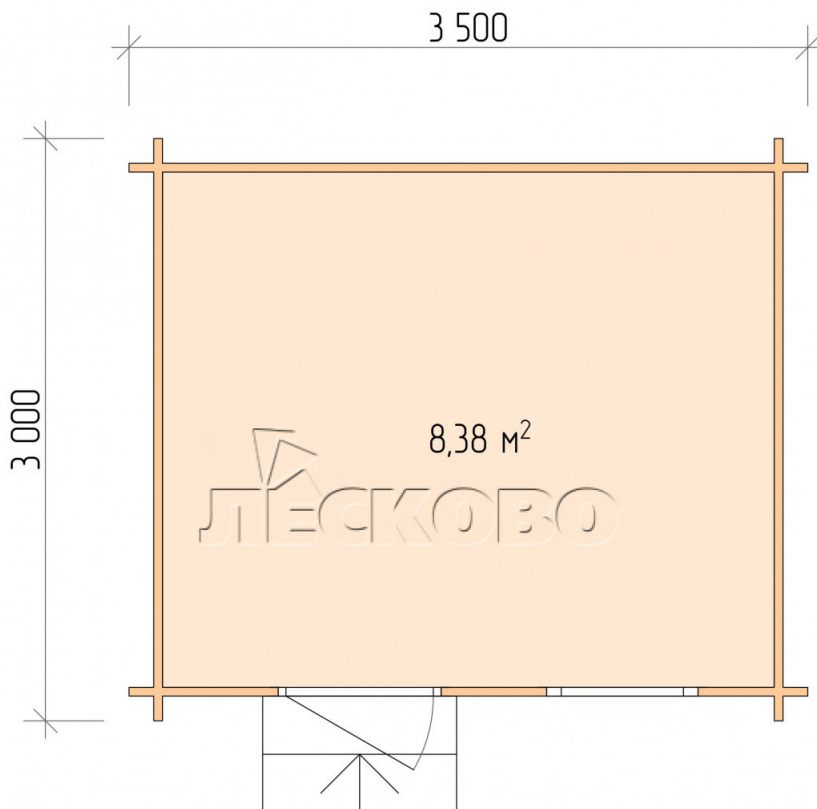
# Планировка проекта



3 500



# Разрез



# Полный домокомплект

- Стеновой комплект: мини-брус камерной сушки 45мм с чашами под проект. Материал дерева — ель, сосна (ГОСТ 8486). Влажность 12-14%. Высота стен 2,16 м.;
- Лаги, нижняя обвязка: доска 45×145 мм. камерной сушки 10-12%;
- Полы: половая доска 35 мм., камерной сушки;
- Потолок: имитация бруса 20×135 мм., камерной сушки;
- Деревянные окна, стекло 4 мм., одинарные. Обработка бесцветным антисептиком. Фурнитура;



0.87×0.78 м.1 шт.

- Деревянные двери;



0.84×1.885 м.

Остекл.1 шт.

7. Наличники: сухая строганная доска 20×100 мм.;

8. Кровля: битумная черепица «Шинглас»;



9. Плинтус 35 мм.

+7 (987) 266-18-86

г. Ростов на Дону, 60 К-9, 1-й километр, 2/1